

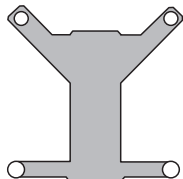
ScreenBeam 960 Mounting Kit

Catalog number: SB960MOUNT

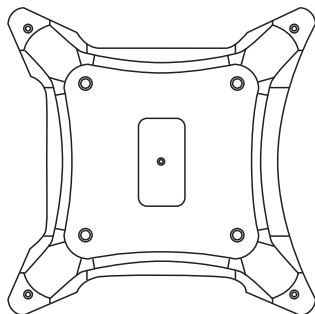
以下の手順を行う事で、ScreenBeam 960を壁面などに取り付けることができます。
表面は磁石です。磁石が利用できない場所への設置用に両面テープを付属しています。

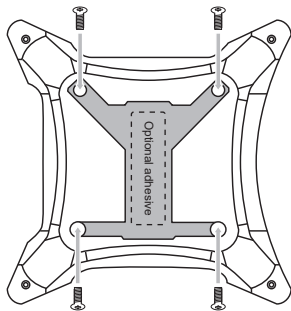
1. 磁石取り付けモジュールをScreenBeam 960の底面に配置します。
2. 磁石取り付けモジュールの4つのネジ穴をScreenBeam 960のネジ穴に合わせます。
3. 付属のネジをネジ穴に取り付けます。
4. (オプション) 磁石が利用できない場合は、付属の両面テープを代替としてモジュールをマウントします。

磁石取り付けモジュール(上面を上)



ScreenBeam 960 (底面を上)





(オプション) ディスプレイに5V / 2A USBポートが装備されている場合は、付属のUSB-to-Barrelを使用できます。ディスプレイより給電を可能にする電力ケーブルです。USBポートの電力が不足している場合は、ScreenBeam960 に付属の電源アダプターを使用してください。

